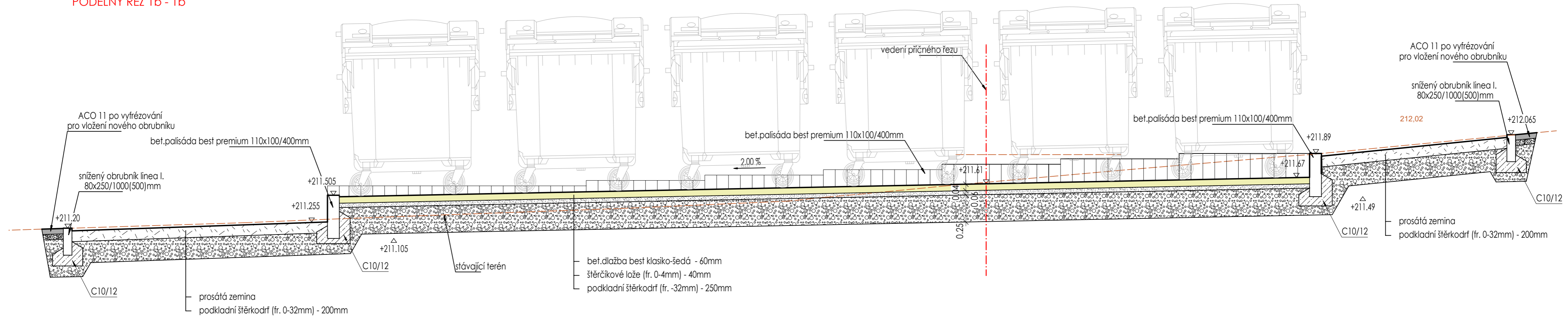
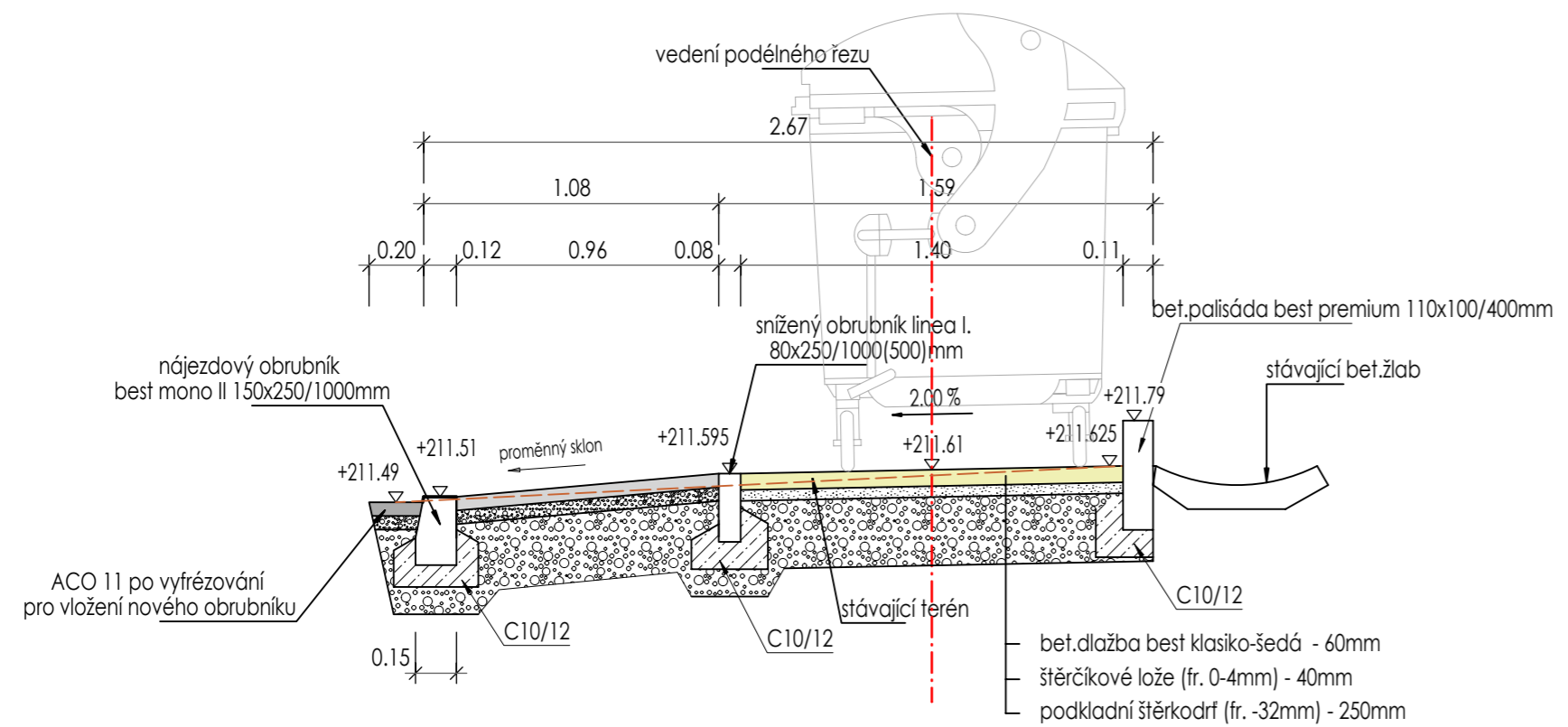



PODÉLNÝ ŘEZ 1b - 1b



PŘÍČNÝ ŘEZ 1a - 1a



STAVEBNÍ ŘEŠENÍ:  <b>REAL-INVESTA spol. s r. o.</b> M. ALŠE 2101/7 43401 MOST tel.: 777 292 268 (projekce 777 762 633) e-mail: j.svitavsky@real-investa.cz IČO: 4828802		ZKRESLIL: Ing. Jan Svitavský Jaroslava Holečková	
NÁZEV ZAKÁZKY: STANOVIŠTĚ SBĚRU KOMUNÁLNÍHO ODPADU OBEC PATOKRYJE		ZODPOVĚDNÝ PROJEKTANT: Ing. Jan Svitavský	
STAVEBNÍK: Obec Patokryje, Patokryje č.p. 35, 434 01		STUPEŇ: DŮS	PARÉ:
<b>STANOVIŠTĚ 1 - ŘEZ 1 - 1</b>		DATUM 1. VYDÁNÍ: 09/2016	MĚŘÍTKO: 1:25
		Č. VÝKRESU: D1.1.2	ZMĚNA: