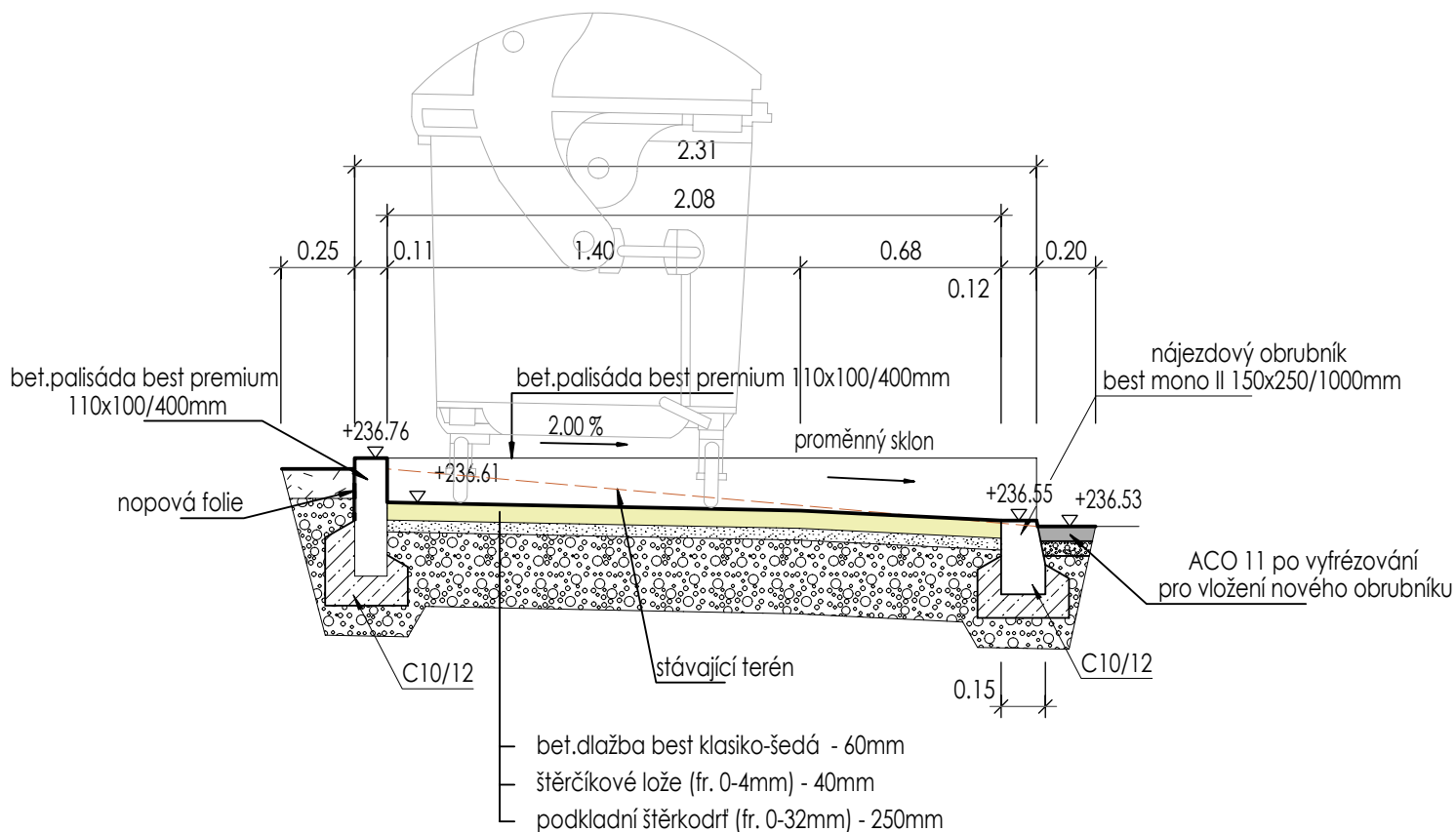


## PŘÍČNÝ ŘEZ 4 - 4



STAVEBNÍ ŘEŠENÍ:  <b>REAL-INVESTA spol. s r. o.</b> M. ALŠE 2101/7 43401 MOST tel. : 777 292 268 (projekce 777 762 633) e-mail: j.svitavsky@real-investa.cz IČO: 48288802	ZKRESLIL: Ing. Jan Svitavský Jaroslava Holečková	
	ZODPOVĚDNÝ PROJEKTANT: Ing. Jan Svitavský	
NÁZEV ZAKÁZKY : STANOVIŠTĚ SBĚRU KOMUNÁLNÍHO ODPADU OBEC PATOKRYJE	STUPEŇ : DŮS	PARÉ :
STAVEBNÍK : Obec Patokryje, Patokryje č.p. 35, 434 01	Č. ZAKÁZKY : 24/2016	
<b>STANOVIŠTĚ 4 - ŘEZ 4 - 4</b>	DATUM 1. VYDÁNÍ 09/2016	MĚŘÍTKO : 1: 25
	Č. VÝKRESU : D1.1.2	ZMĚNA :