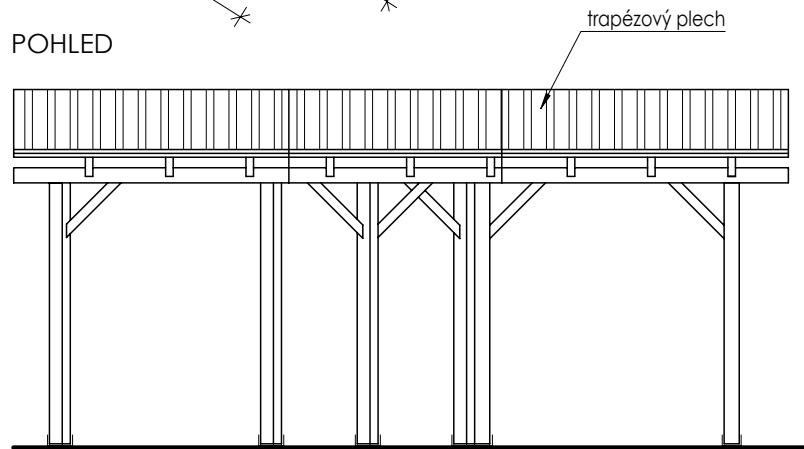
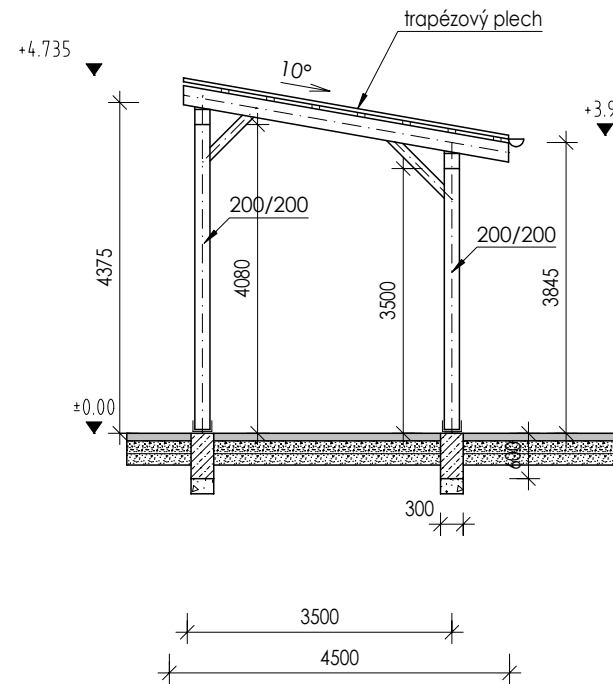


POHLED



ŘEZ 1-1



STAVEBNÍ ŘEŠENÍ:  REAL-INVESTA spol. s r. o. M. ALŠE 2101/7 43401 MOST mobil projekce : 777 762 633 e-mail: j.svitavsky@real-investa.cz IČO: 48288802	ZKRESLIL : Jaroslava Holečková	
	ZODPOVĚDNÝ PROJEKTANT: Ing. Jan Svitavský	
NÁZEV ZAKÁZKY : OBECNÍ SBĚRNÝ DVŮR ODPADŮ - PATOKRYJE	STUPEŇ : DŮR/DSP	PARÉ :
STAVEBNÍK : Obec Patokryje, Patokryje č.p. 35, Most, 434 01	Č. ZAKÁZKY : 23/2015	
ZASTŘENÁ PLOCHA - DŘEVĚNÝ PŘÍSTŘEŠEK	DATUM 1. VYDÁNÍ 08/2015	MĚŘÍTKO : 1: 100
	Č. VÝKRESU : D1.1.4	ZMĚNA :