

LEGENDA KONTEJNERŮ :

1 - kontejner na plasty	6 - kontejner vanový (do 10m3) - bioodpad
2 - kontejner na sklo (barevné a bílé)	7 - kontejner vanový (do 10m3) - na papír
3 - kontejner na směsný odpad	8 - kontejner vanový (do 10m3) - kovový odpad
4 - kontejner vanový (do 10m3) - objemný odpad	9 - sklad pneumatik
5 - kontejner vanový (do 10m3) - stavební suť	10 - rezervní plocha 40,0 m ² (sklad dřeva) - zastřešená plocha
	11 - elektrokontejner
	12 - buňka pro zaměstnance (3,0x2,44m)

LEGENDA A VÝPIS BOURACÍCH A ZEMNÍCH PRACÍ

	DEMONTÁŽ STÁVAJÍCÍHO OPLOCENÍ VČ.BRÁNY, OC. PLETIVO VÝŠ.1,6m DO OC.SLOUPKU Ø80mm (30,0m)
	SKRÝVKA ORNICE TL.15cm Z PLOCHY 530m ² (79,5m ³)
	ROZPROSTŘENÍ ORNICE NA ZÁPADNÍ ČÁSTI OD PLOCHY DVORA A OSETÍ TRAVNÍM SEMENEM TL. 15-25cm (255m ²) 50% ZE SKRÝVKY NAKLÁDKA A ODVOZ ORNICE DO 1KM V OBCI NA VYROVNÁNÍ ZELENÝCH PLOCH (38,25m ³)
	ODKOPÁVKY ZEMINY PRO PLÁN PLOCHY DVORA - HOR. TR.3 (105m ³)
	ODKOPÁVKY PRO ÚPRAVU PŘÍJEZDU NA PLOCHU HOR. TR.3 (PLOCHA 33m ² x 0,35TL) (11,55m ³)
	VÝKOP VSAKOVACÍ JÁMY - HOR. TR. 3, Ø JÁMY 2,5m, HL. 2,0 m (8,3m ³) ODVOZ VÝKOPKŮ HOR. TR. 3 NA ŘÍZENOU SKLÁDKU DO 20KM (105+10,5+8,3) (123,8m ³)

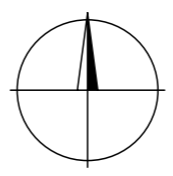
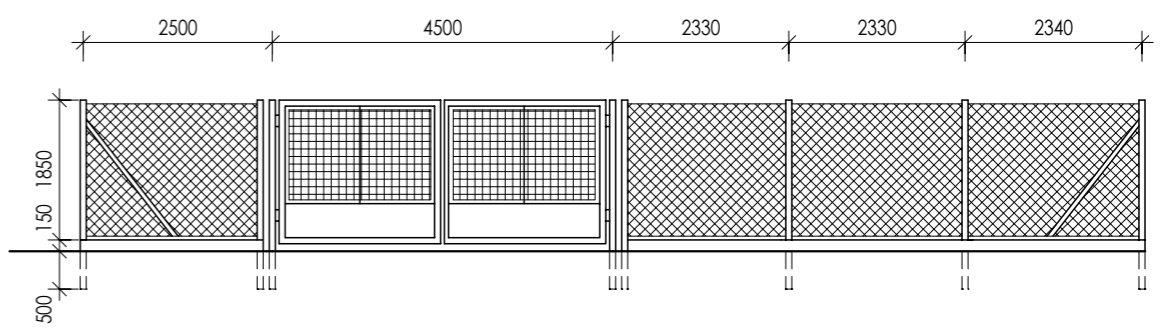
LEGENDA A VÝPIS KONSTRUKCÍ

	OSAZENÍ CHODNÍKOVÝCH OBRUBNÍKU LINEA DO BET. LOŽE S OPĚRKOU 80x250/500mm (PODEZDÍVKA OPLOCENÍ) (65,0m)
	KONSTRUKCE (PLOCHA DVORA) : PROSTŘÍK 0,7KG/M ² - ASF OBRUS ASFALTOBETONOVÝ TL. 100mm PODKLAD ŠTĚRKODRTI FR. 8-40mm TL. 170mm ŠTĚRKOPÍSKOVÝ PODSYP TL. 150mm (520m ²)
	KONSTRUKCE (PŘÍJEZD KE DVORU) : PROSTŘÍK 0,7KG/M ² - ASF OBRUS ASFALTOBETONOVÝ TL. 100mm PODKLAD ŠTĚRKODRTI FR. 8-40mm TL. 170mm ŠTĚRKOPÍSKOVÝ PODSYP TL. 150mm (33,0m ²)
	OPLOCENÍ - OCELOVÉ PLETIVO POPLASTOVANÉ NA OCEL. SLOUPKY Ø 80mm DL. 2,5m (65,0m)
	OCEL. VRATA Z JACKLU 40/60mm - RÁM SE VZPĚRNOU DIAGONÁLOU - VÝPLŇ - Š.4,5m BEZPEČNOSTNÍ ZÁMEK

LEGENDA A VÝPIS VSAKOVACÍ JÁMY

	VEGETAČNÍ TVÁRNICE 400/600 - TL. 100mm + VYSYPÁNÍ OTVORU KAČÍRKEM 2,8x3,0m (8,4m ²) LOŽE ŠTĚRKODRTI FR. 4-16mm TL. 100mm TEXTILIE SORPČNÍ - FIBROOIL PODSYP TEXTILIE ŠTĚRKODRTI FR. 4-16mm
	ZÁSYP VSAKOVACÍ JÁMY HRUBÝM MAKADAMEM (8,3m ³)

OPLOCENÍ: poplastované pletivo, barva zelená, podhrabové desky
VRATA: dvoukřídlá, zámeček fab, otevíraná ručně, barva zelená



STAVEBNÍ ŘEŠENÍ : REAL-INVESTA spol. s r. o. M. ALŠE 2101/7 43401 MOST mobil projekce : 777 762 633 e-mail: j.svitavsky@real-investa.cz IČO: 48288802	ZKRESLIL : Jaroslava Holečková	
	ZODPOVĚDNÝ PROJEKTANT: Ing. Jan Svitavský	
NÁZEV ZAKÁZKY : OBCNÍ SBĚRNÝ DVŮR ODPADŮ - PATOKRYJE	STUPEŇ : DŮR/DSP	PARÉ :
STAVEBNÍK : Obec Patokryje, Patokryje č.p. 35, Most, 434 01	Č. ZAKÁZKY : 23/2015	DATUM 1. VYDÁNÍ : 08/2015
SITUACE BOURACÍCH A KONSTRUKČNÍCH PRACÍ	MĚŘÍTKO : 1:200	Č.VÝKRESU : D1.1.2